



329-5 "

"

1.	.....	3
2.	.....	3
3.	.....	5
4.	.....	7
5.	.....	8
6.	.....	9
7.	.....	10
8.	.....	12
9.	.....	15
10.	.....	16
11.	.....	17
12.	.....	17
1.	.....	329-5.18
2.	.....	329-5.20
3.	.....	329-5.21
4.	.....	329-5 1 ( 2).22
5.	.....	329-5.....23

**KBABAF**

**1.**

329-5 “ ” , ,  
.  
- **329-5** “ ”.  
.  
- **329-5 1** “ ”.  
“ ”  
- **329-5 2** “ ”.  
“ ”  
!  
( 10 ).

**2.**

2.1. 329-5 “ ” ( )  
,  
( )  
185 260 .  
2.2. ,

2.3. , ( ;  
.) ,  
2.4. “ ”  
2.5. - -  
, - -  
(12 - 30) ( ,  
-20, -20 , “ ” , “ ” , “ ” , “ ” ,  
“ -2”, “Vista”, “Napco” . . ).  
2.6. - .1 14254.  
15150-69. L3 12997-84.  
2.7. ,  
2.8. ,  
I 54 14254.  
2.9. “ ” 329-5 “ ” 4371-  
003-10848582-00.

3.

3.1. , -5 -6,  
 0,1<sup>2</sup> 25  
 50898-96 -5  
 -6 0,19<sup>2</sup> ,  
 1. ,  
 5, -6 ,  
 (5 ± 0,1) (3 - 4) , 25  
 2. 329-5 ,  
 , -5 , -6. .3.1,  
 3.2. 329-5  
 -5 -6 30 , .....3.  
 3.3. -  
 , ..... (12-30).  
 3.4. ,  
 , ..... 20<sup>+10</sup><sub>-2</sub>  
 3.5. , .....8.  
 3.6. 1,5 , ..... 100.  
 3.7.

3.8. , .....2.  
 3.9. , ..... 1,5.  
 12  
 , ..... 0,2.  
 3.10. , 24  
 , ..... 0,25.  
 3.11. , .....5.  
 3.12. , ..... -  
 , ..... 30.  
 3.13. , ..... 350.  
 3.14. , ..... 100.  
 3.15. , 12-24  
 , ..... 0,25.  
 3.16. , 12-24  
 , ..... 25.  
 3.17. , ..... -50 +55.  
 3.18. +40 , % ..... 95.  
 3.19. 0,5g, ..... 10 150.  
 3.20. , .....  
 3.21. , ..... 90 .  
 3.22. , ..... D106 56.  
 3.23. , ..... 0,25.  
 3.24. , ..... 60000.  
 3.25. , ..... 10.  
 ,  
 ,

4.

2.1.

.4.1.

4. 1.

Обозначение	Наименование	Кол., шт.	Габарит. размеры, мм, не более	Масса, кг, не более	Примечание
437103-01	Извещатель пожарный ИП 329-5	10	D 106 56	0,25	—
437103-02		10	—	0,1	—
4371103.01 ПС	Паспорт	1	—	—	
4371103-03	Групповая тара	1	430 430 100	—	10 . 2

5.

5.1.

5.2.

5.2.1.

5.2.2.

5.2.3.

5.2.4.

“1”, “2”, “3”, “4”.

329-5 1“ ” 329-5 2“ ”.

( , 2) ( 1)

**6.**

6.1. II

12.2.007.0-75.

6.2.

12.2007.0-75.

6.3.

36

6.4.

6.5.

6.6.

1000

400±25

470

6.7.

400±25

20

6.8.

6.9.

“4”

**7.**

7.1.

53325

3, 4

7.2.

7.3.

7.4.

7.5.

7.5.1.

50

(12 - 30)

“2”

“4”

7.5.2.

5

7.5.3.

5

(3 - 4)

25

7.6.

( 3 )

1

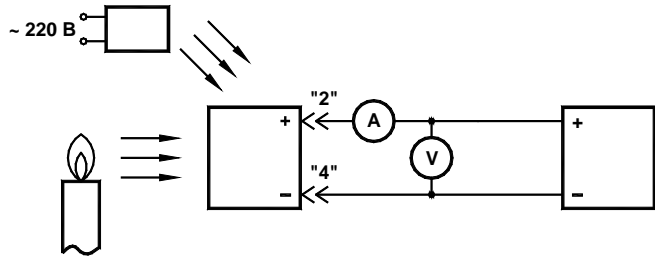
7.7. , , -  
 7.8. ( , , . ).  
 7.9. 0,2<sup>2</sup> 1,5<sup>2</sup>.  
 7.10. 3,4.  
 7.11. , .  
 7.12. , .  
 7.13. .  
 7.14. 5.  
 7.15. 25 ( (3-4) ).  
 ( , , . ).

**8.**

8.1. , ( -  
 ) 3 0,04<sup>2</sup> , 10 .  
 :  
 - ;  
 - 25  
 - (3-4) ;  
 - (5 ± 0,1) ;  
 - 5  
 “ ”  
 ;  
 - .  
**8.2.** ,  
 8.2.1. , ,  
 8.2.2. , , ( .  
 1).  
 8.2.3. 8.1. , (12 - 30) .  
 8.2.4. ,  
 8.2.5. 0,25 (5 ± 0,1)

(3-4)

8.3.



. 8.1.

329-5 " " ;  
 12-30  
 50 ; V -  
 30 ;  
 50 ; - 100 220 ; "2" "4"  
 ; - ; -

8.2.6.

50

8.2.7.

8.2.8.

V

( 3 )

8

.8.2.9.

8.2.10.

$(20^{+10}_{-2})$

4

8.2.11.

$(5 \pm 0,1)$

100

220

8.2.12.

2.  
V.

4

5

8.2.13.

5

8.3.

"+"  
"\_"

**8.**

9.1.

.9.1.

. 9.1.

Наименование неисправности, внешнее проявление и дополнительные признаки	Вероятная причина неисправности	Методы устранения неисправности
1.	-	3, 4.
2.	"4".	R .
3.		( . . 8.1.).

**10.**

10.1.

2008,

52931-

9181-74

10.2.

10.3.

10.4.

2

15150-69.

10.5.



11.

329-5 “ ”  
4371-003-10848582-00

1

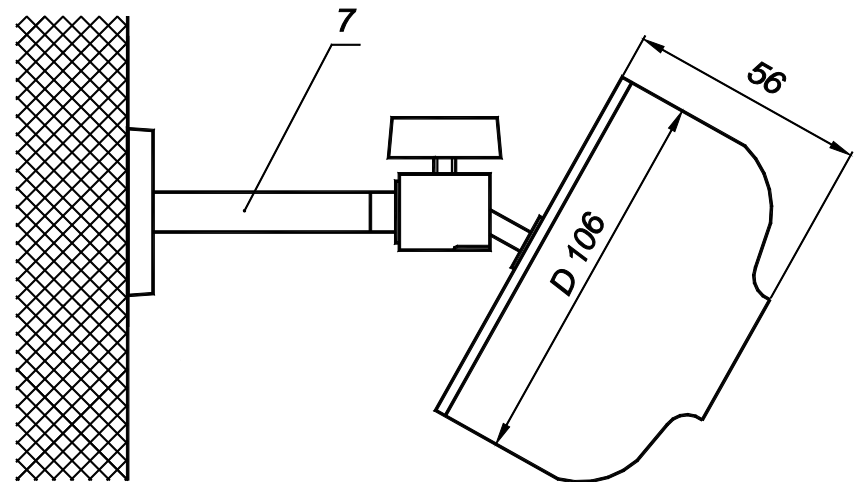
329-5

12.

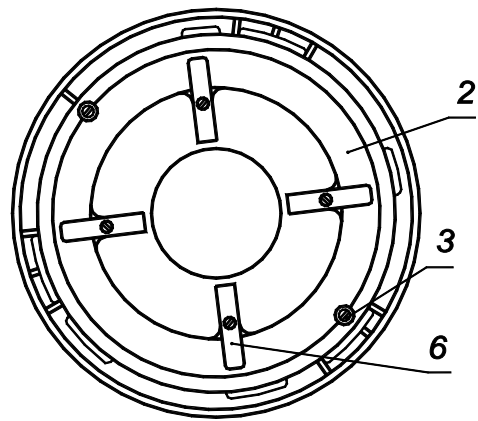
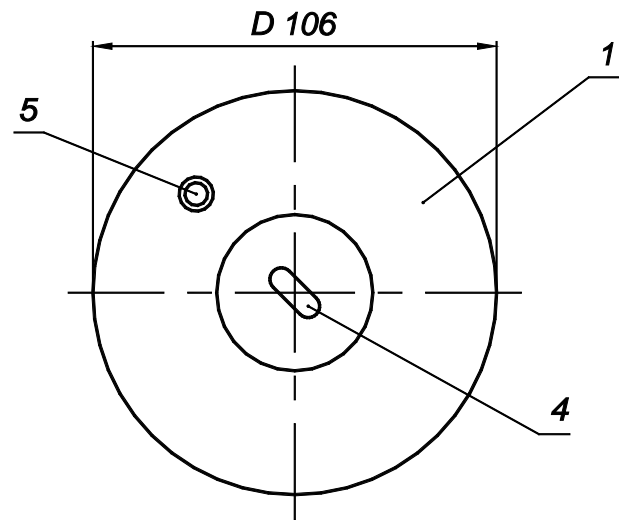
329-5 “ ”

- 2

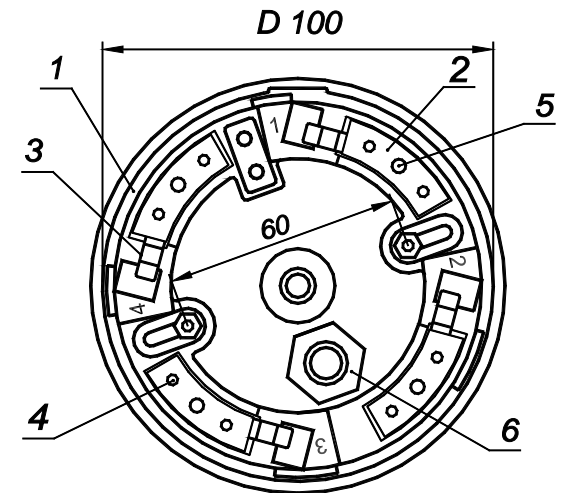
249035, ( )“ ”, .6  
/ : (48439) 6-12-52  
e-mail: irakvazar@rambler.ru  
www.skbp-kvazar.ru



1- ; 2- ; 3- ; 4-  
- ; 5 -  
6- ; 7- ( ) ;



329-5

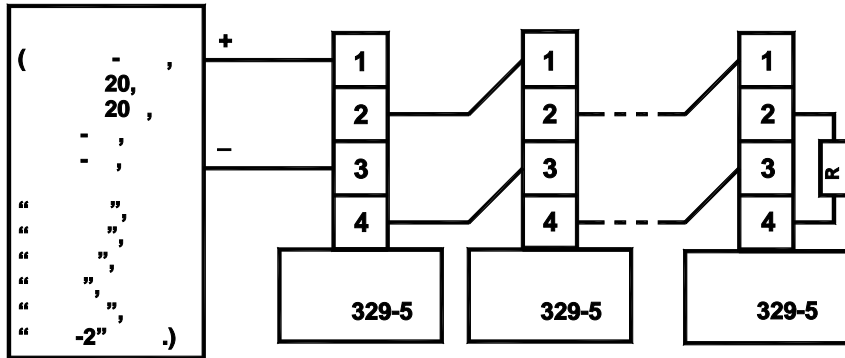


1 - ; 2 - ; 3 - ; 4 -  
( 3); 5 - ; 6 -

3

329-5

*Контакты извещателей*

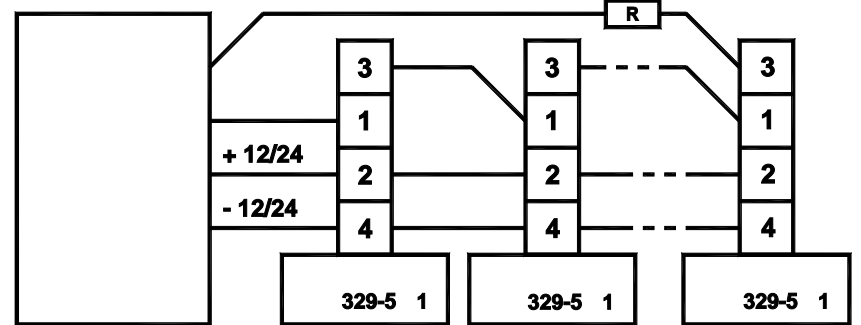


1. .1- "+" ;  
 .2- "+" ;  
 .3- "-" ;  
 .4- "-" ;
2. R - ,  
 . R ,
3. 329-5 -
4. " " ( " " , 212-39/2 ) .  
 25±5 ,  
 12-30 .

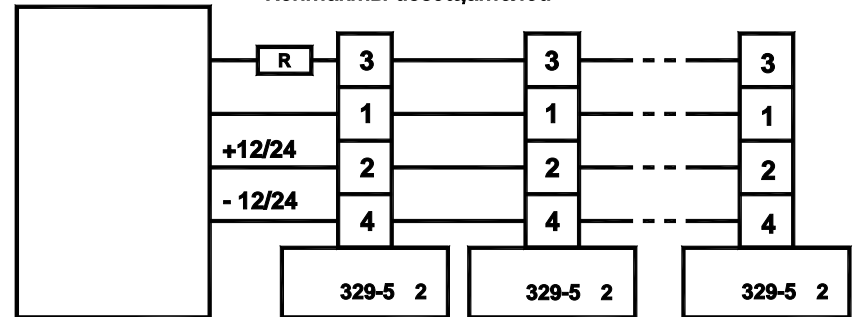
4

329-5 1 ( 2 )

*Контакты извещателей*



*Контакты извещателей*



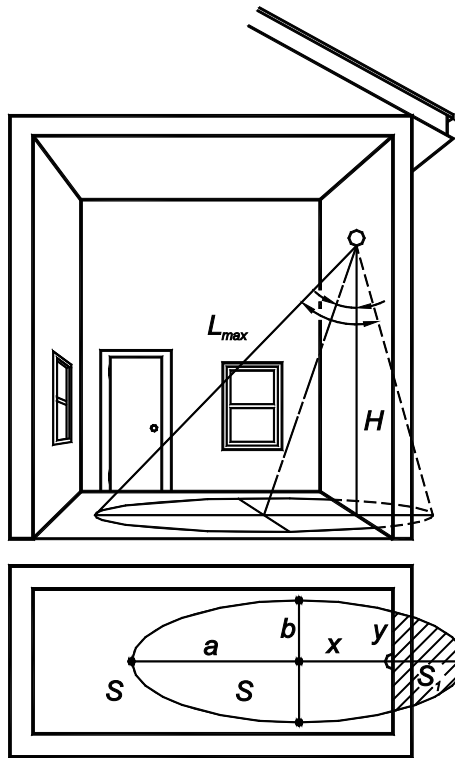
- .1, 3- ;
- .2- "+" ;
- .4- "-" ;
- !
- 329-5 1 , 329-5 2 , R,

5

329-5

1.

.1.1):



. 1. 1.

(1.1):

$$S = \cdot a \cdot b, \quad (1.1.)$$

a, b-

a b

$$S = S - S_1, \quad S_1 -$$

S<sub>1</sub> -

$$S = 2 \cdot a \cdot b - S_1, \quad (1.2.)$$

S S

329-5

H,  
L<sub>max</sub>,

1.1.

1.1.

329-5. = 90 , L<sub>max</sub> = 80 .

7

= 30 .

5-10  
1,5-2

1.1 ( = 30 ).

H, м	S <sub>кон</sub> , м <sup>2</sup>	S <sub>п</sub> , м <sup>2</sup>	L <sub>max</sub> , м	a, м	b, м	x, м	y, м
3	77,7	50,9	11,6	6	4,2	5,2	2,1
3,5	105,7	69,3	13,5	7	5	6,1	2,5
4	138,1	90,5	15,5	8	5,7	6,9	2,8

1.1.

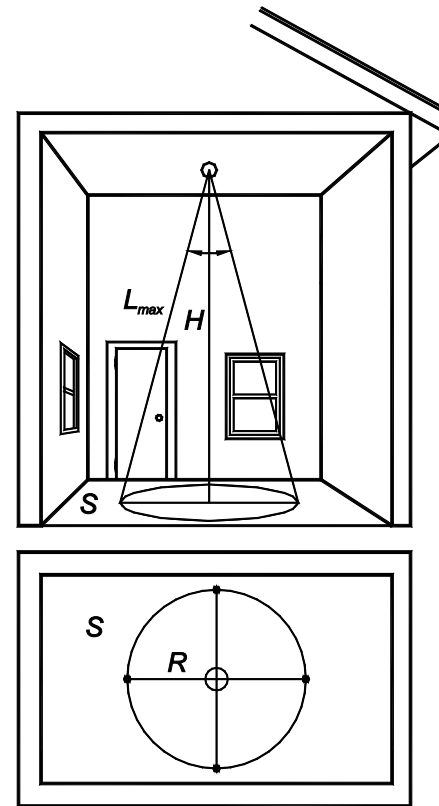
H, M	S <sub>конт'</sub> , M <sup>2</sup>	S <sub>п'</sub> , M <sup>2</sup>	L <sub>max</sub> , M	a, M	b, M	x, M	y, M
4,5	174,7	114,6	17,4	9	6,4	7,8	3,2
5	215,7	141,4	19,3	10	7,1	8,7	3,5
5,5	261	171,1	21	11	7,8	9,5	3,9
6	310,7	203,6	23,2	12	8,5	10,4	4,2
6,5	364,6	239	25,1	13	9,2	11,3	4,6
7	422,8	277,2	27	14	9,9	12,1	5
7,5	485,4	318,2	29	15	10,6	13	5,3
8	552,3	362	30,9	16	11,3	13,9	5,7
8,5	623,5	408,7	32,8	17	12	14,7	6
9	698	458,2	34,8	18	12,7	15,6	6,4
9,5	778,9	510,5	36,7	19	13,4	16,5	6,7
10	863	565,7	38,6	20	14,1	17,3	7,1
11	1044	684,5	42,5	22	15,6	19,1	7,8
12	1243	814,6	46,4	24	17	20,8	8,5
13	1458	956	50,2	26	18,4	22,5	9,2
14	1691	1109	54,1	28	19,8	24,2	9,9
15	1942	1273	58	30	21,2	26	10,6
16	2209	1448	61,8	32	22,6	27,7	11,3
17	2494	1635	65,7	34	24	29,4	12
18	2796	1833	69,5	36	25,5	31,1	12,7
19	3115	2042	73,4	38	26,9	32,9	13,4
20	3452	2263	77,3	40	28,3	34,6	14,1

2.

(2.1):

$$S = \pi(L_{max}^2 - H^2), \quad (2.1.)$$

$$L_{max}^2 - H^2 = R^2, R -$$



( ) ( . .2.1).

(2.1):

$S = \pi(L_{max}^2 - H^2),$  (2.1.)

$L_{max}^2 - H^2 = R^2, R -$

H,  
L<sub>max</sub>

S

R

.2.1.

.2.1.

—

— ;

— ;

L<sub>max</sub>—

S —

.2.1.

2.1.

329-5. = 90 ,  $L_{max} = 80$  .

2.1.



H,	S , <sup>2</sup>	L <sub>max</sub> ?	R,
3	28,3	4,2	3
3,5	38,5	5	3,5
4	50,3	5,7	4
4,5	63,6	6,4	4,5
5	78,5	7,1	5
5,5	95	7,8	5,5
6	113,1	8,5	6
6,5	132,7	9,2	6,5
7	153,9	9,9	7
7,5	176,7	10,6	7,5
8	201	11,3	8
8,5	227	12	8,5
9	254,5	12,7	9
9,5	283,5	13,4	9,5
10	314,2	14,1	10
11	380,1	15,6	11
12	452,4	17	12
13	530,9	18,4	13
14	615,8	19,8	14
15	706,9	21,2	15
16	804,2	22,6	16
17	907,9	24	17
18	1018	25,5	18
19	1134	26,9	19
20	1257	28,3	20