



Извещатель пожарный пламени

ОП066

ИП 329-5 "АМЕТИСТ"®



ПАСПОРТ

КВАЗАР

СОДЕРЖАНИЕ

	Стр.
1. Введение	3
2. Назначение	4
3. Технические характеристики	5
4. Комплектность	8
5. Устройство и принцип работы	9
6. Требования безопасности	10
7. Размещение и монтаж	11
8. Техническое обслуживание	13
9. Возможные неисправности и методы их устранения	16
10. Транспортирование и хранение	16
11. Свидетельство о приемке	17
12. Гарантии Изготовителя	17
Приложение 1. Извещатель пламени пожарный ИП 329-5. Общий вид. Вид сверху. Вид снизу.	18
Приложение 2. Извещатель пламени пожарный ИП 329-5. База	20
Приложение 3. Пример схемы подключения извещателей ИП 329-5 (01, 02, 03) к двухпроводной системе пожарной сигнализации	21
Приложение 4. Примеры схем подключения извещателей ИП 329-5 (01, 02, 03) Р1 и ИП 329-5 (01, 02, 03) Р2 к четырехпроводной системе пожарной сигнализации	22
Приложение 5. Определение контролируемой извещателем ИП 329-5 площади охраняемого помещения	23

1. ВВЕДЕНИЕ

Настоящий Паспорт предназначен для ознакомления с устройством и принципом действия извещателя пламени пожарного ИП 329-5 "АМЕТИСТ" в объеме, необходимом для эксплуатации, а также содержит сведения о монтаже, техническом обслуживании, транспортировании и регламентных работах.

Варианты исполнения извещателя:

- ИП 329-5 "АМЕТИСТ" 01.

Предназначен для применения в зданиях и сооружениях производственного и складского назначения, в которых возникновение пожара может сопровождаться взрывом или быстрым распространением пламени. На расстоянии до 30 м мгновенно фиксирует вспышку пламени. Максимальная дальность обнаружения очага загорания – 80 м, угол обзора – 90°.

- ИП 329-5 "АМЕТИСТ" 02.

Предназначен для применения в зданиях и сооружениях бытового и производственного назначения, в которых возможно кратковременное санкционированное появление источников открытого пламени, например, при сварочных работах, при работах с паяльной лампой и т. п. Имеет задержку регистрации пламени – не менее 3 с. Максимальная дальность обнаружения очага загорания – 50 м, угол обзора – 120°.

- ИП 329-5 "АМЕТИСТ" 03.

Имеет дополнительную защиту от внешней запыленности, несущей электростатические заряды, а также паразитных электростатических полей, возникающих от работы мощного энергетического оборудования. Имеет задержку регистрации пламени – не менее 5 с. Максимальная дальность обнаружения очага загорания – 40 м, угол обзора – 90°.

ВНИМАНИЕ!

По отдельным заказам возможна поставка извещателей с уменьшенным углом обзора (до 10°).

В зависимости от способа подключения к шлейфу пожарной сигнализации извещатели маркируются следующим образом:

- ИП 329-5 "АМЕТИСТ" 01, ИП 329-5 "АМЕТИСТ" 02, ИП 329-5 "АМЕТИСТ" 03 – двухпроводная схема подключения;

- ИП 329-5 "АМЕТИСТ" 01 Р1, ИП 329-5 "АМЕТИСТ" 02 Р1, ИП 329-5 "АМЕТИСТ" 03 Р1 – четырехпроводная схема подключения к пожарной сигнализации. Извещатель осуществляет функцию передачи сигнала "ПОЖАР" путем **размыкания** сигнального шлейфа.

- ИП 329-5 "АМЕТИСТ" 01 Р2, ИП 329-5 "АМЕТИСТ" 02 Р2, ИП 329-5 "АМЕТИСТ" 03 Р2 – четырехпроводная схема подключения к пожарной сигнализации. Извещатель осуществляет функцию передачи сигнала "ПОЖАР" путем **замыкания** сигнального шлейфа.

Извещатель имеет СЕРТИФИКАТ ПОЖАРНОЙ БЕЗОПАСНОСТИ № ССПБ. RU.ОП066.В00986 и СЕРТИФИКАТ СООТВЕТСТВИЯ в системе ГОСТ Р № РОСС RU.OC03.Н01000.

2. НАЗНАЧЕНИЕ

2.1. Извещатель пламени пожарный ИП 329-5 "АМЕТИСТ" (в дальнейшем именуемый извещатель) предназначен для обнаружения пламени, исходящего от очагов загораний и сопровождающегося ультрафиолетовым излучением (УФ) в диапазоне длин волн от 220 до 280 нм.

2.2. Извещатель используется в условиях, когда в случае возникновения пожара происходит быстрое горение открытым пламенем.

2.3. Извещатель не реагирует на изменения температуры, влажности окружающей среды, фоновое освещение (например, солнечного света, света ламп накаливания и люминесцентных ламп и др.)

Извещатель не является источником опасности ни для людей, ни для ценностей, как в условиях эксплуатации, так и в аварийных ситуациях.

2.4. Электрическое питание извещателя и передача дискретного выходного сигнала "ПОЖАР" осуществляются по двухпроводному или четырехпроводному шлейфу пожарной сигнализации.

2.5. Извещатель предназначен для круглосуточной непрерывной работы в составе автоматизированных систем обнаружения загораний совместно с пультами приемно-контроль-

ными, устройствами приемно-контрольными охранно-пожарными и устройствами сигнально-пусковыми, обеспечивающими в шлейфе пожарной сигнализации напряжение питания (12 – 30) В (например, пульты Сигнал-ВКП, Сигнал-20, Сигнал-20П, ВЭРС-ПК, ВЭРС-ПУ, а также пульты серии "Аккорд", "Гранит", "Кварц", "Нота", "Радуга", "ППК-2", "Vista", "Napco" и т. п.).

2.6. Извещатель не является средством измерения. Извещатель соответствует техническим требованиям НОРМ ПОЖАРНОЙ БЕЗОПАСНОСТИ НПБ 72-98. Извещатель имеет пожаробезопасное исполнение конструкции. Вид климатического исполнения извещателя УХЛ3.1 – по ГОСТ 14254-96. По устойчивости к воздействию коррозионно-активных агентов извещатель должен работать в условиях, соответствующих типу 1 ГОСТ 15150-69. По устойчивости к механическим воздействиям извещатель относится к группе L3 по ГОСТ 12997-84.

2.7. Конструкция извещателя предусматривает возможность его монтажа в вертикальном и горизонтальном положениях. Кроме того, предусмотрена возможность монтажа извещателя на месте контроля с помощью специального поворотного устройства, применяемого для ориентации извещателя на очаг возможного возникновения пожара.

2.8. Извещатель поставляется в пыле-, брызгозащищенном исполнении. Оболочка извещателя обеспечивает степень защиты IP54 по ГОСТ 14254-96.

2.9. Обозначение извещателя при его заказе и в документации другого изделия, в котором данный извещатель может быть применен: "Извещатель пожарный ИП 329-5 "АМЕРИСТ" ТУ 4371-003-10848582-00.

3. ТЕХНИЧЕСКИЕ ХАРАКТЕРИСТИКИ

Чувствительность и инерционность срабатывания

3.1. Чувствительность извещателя соответствует интенсивности ультрафиолетового излучения, вызываемого пламенем нормированного тестового очага пожара ТП-5 или ТП-6, установленного на оптической оси чувствительного элемента извещателя на расстоянии 80 м для ИП 329-5 01, на расстоянии 50 м для ИП 329-5 02, на расстоянии 40 м для ИП 329-5 03.

Согласно ГОСТ 50898-96 тестовый очаг пламени ТП-5 имеет площадь 0,1 м² и производит горение легковоспламеняющейся жидкости на основе нефтепродуктов *с выделением дыма*, тестовый очаг пламени ТП-6 имеет площадь 0,19 м² и производит горение легковоспламеняющейся спиртовой жидкости *без выделения дыма*.

ПРИМЕЧАНИЯ.

1. Допускается заданную интенсивность ультрафиолетового излучения от пламени нормированного тестового очага пожара ТП-5, ТП-6 создавать светотехническим аналогом в качестве которого можно использовать парафиновую свечу диаметром 25 мм или зажигалку с высотой пламени (3 – 4) см, установленную на расстоянии (5 ± 0,1) м от чувствительного элемента извещателя.

2. Извещатели ИП 329-5 01, ИП 329-5 02, ИП 329-5 03 могут регистрировать очаг пламени на расстояниях больших, чем указанные в п. 3.1, если площадь очага больше, чем ТП-5 или ТП-6.

3.2. Инерционность срабатывания извещателя ИП 329-5 01 при регистрации ультрафиолетового излучения тестового очага пожара ТП-5 или ТП-6 на расстоянии до 30 м не более, с 0,5.

ВНИМАНИЕ!

При увеличении расстояния до тестового очага пожара инерционность срабатывания извещателя ИП 329-5 01 увеличивается (до 15 с при максимальном расстоянии 80 м).

3.3. Инерционность срабатывания извещателя ИП 329-5 02 при регистрации ультрафиолетового излучения тестового очага пожара ТП-5 или ТП-6 на расстоянии до 30 м не менее, с 3.

ВНИМАНИЕ!

При увеличении расстояния до тестового очага пожара инерционность срабатывания извещателя ИП 329-5 02 увеличивается (до 15 с при максимальном расстоянии 50 м).

3.4. Инерционность срабатывания извещателя ИП 329-5 03 при регистрации ультрафиолетового излучения тестового очага пожара ТП-5 или ТП-6 на расстоянии до 30 м не менее, с 5.

ВНИМАНИЕ!

При увеличении расстояния до тестового очага пожара инерционность срабатывания извещателя ИП 329-5 03 увеличивается (до 15 с при максимальном расстоянии 40 м).

3.5. Инерционность срабатывания извещателя при регистрации ультрафиолетового излучения светотехнического аналога (свечи, зажигалки) не более, с 3.

Прочие технические характеристики

- 3.6. Питание извещателя осуществляется по двух- или четырехпроводному шлейфу пожарной сигнализации, диапазон питающих напряжений постоянного тока, В (12 – 30).
- 3.7. Ток, потребляемый извещателем в сработанном состоянии, не более, мА 20^{+10}_{-2} .
- 3.8. Напряжение на извещателе в сработанном состоянии при номинальном значении тока не менее, В 8.
- 3.9. Максимально допустимая длительность перерывов напряжения питания частотой 1,5 Гц, мс 100.
- 3.10. Выходной сигнал срабатывания извещателя сохраняется после окончания воздействия ультрафиолетового излучения пламени. Возврат извещателя в дежурный режим производится отключением питания на время не менее, с 2.
- 3.11. Извещатель не срабатывает при кратковременных однократных и периодических перерывах электропитания длительностью не более, Гц 1,5.
- 3.12. Ток, потребляемый извещателем в дежурном режиме, при напряжении питания 12 В не более, мА 0,2.
- 3.13. Ток, потребляемый извещателем в дежурном режиме, при напряжении питания 24 В не более, мА 0,25.
- 3.14. Ток, потребляемый извещателем в дежурном режиме при питании его от напряжения обратной полярности не более, мкА 5.
- 3.15. Диапазон рабочих температур, °С от – 50 до + 55.
- 3.16. Максимально допустимая относительная влажность воздуха при температуре + 40 °С, % 95.
- 3.17. Допустимый диапазон частот синусоидальной вибрации с ускорением 0,5g, Гц от 10 до 150.
- 3.18. Степень жесткости по устойчивости к воздействию электромагнитных помех четвертая.
- 3.19. Угол обзора извещателя для варианта ИП 329-5 01 не менее 90°.
- 3.20. Угол обзора извещателя для вариантов ИП 329-5 02, ИП 329-5 03 не менее 120°.
- 3.21. Габаритные размеры (варианты ИП 329-5 01 и ИП 329-5 02) не более, мм D 106 х 56.
- 3.22. Габаритные размеры (вариант ИП 329-5 03) не более, мм D 106 х 61.
- 3.23. Масса извещателя не более, кг 0,25.

- 3.24. Средняя наработка на отказ, ч 60000.
- 3.25. Средний срок службы не менее, лет 10.

Извещатель не выдает ложных срабатываний при воздействии на его чувствительный элемент фоновой освещенности, создаваемой дневным светом, люминесцентными лампами и лампами накаливания. Также извещатель сохраняет работоспособность, не выдавая ложного сигнала тревоги, при свечении сильно нагретых металлических тел.

4. КОМПЛЕКТНОСТЬ

4.1. Комплект упаковки извещателей приведен в табл. 4.1.

Табл. 4.1.

Обозначение	Наименование	Кол., шт.	Габарит. размеры, мм, не более	Масса, кг, не более	Примечание
АМЕТИСТ 437103-01	Извещатель пожарный ИП 329-5	10	Ø106×56	0,25	–
АМЕТИСТ 437103-02	База с поворотным устройством	10	–	0,1	–
АМЕТИСТ 437103.01 ПС	Паспорт	1	–	–	на групповую тару
АМЕТИСТ 437103-03	Групповая тара	1	430 х 430 х100	–	на 8 шт. см. примеч. 1

ПРИМЕЧАНИЕ:

1. В зависимости от размеров групповая тара может вмещать различное количество извещателей.

5. УСТРОЙСТВО И ПРИНЦИП РАБОТЫ

5.1. Извещатель представляет собой автоматическое оптико-электронное устройство, осуществляющее электрическую и оптическую сигнализацию о появлении пламени в контролируемом помещении. При появлении пламени чувствительный элемент извещателя регистрирует возникновение ультрафиолетового излучения и преобразует его в последовательность электрических импульсов. Далее электронная схема обрабатывает приходящую информацию и формирует сигнал электрической сигнализации "ПОЖАР" в виде уменьшения внутреннего сопротивления извещателя, либо размыкании или замыкании контактов реле. Оптическая сигнализация осуществляется включением светодиодного индикатора срабатывания извещателя.

5.2. Конструкция извещателя.

5.2.1. Извещатель состоит:

- из блока извещателя, который при помощи четырехконтактного разъема соединяется с базой;
- унифицированной базы (розетки);

5.2.2. Блок извещателя (см. Приложение 1) представляет собой единую конструкцию, состоящую из корпуса 1 и основания 2, соединенных винтами 3. На лицевой поверхности корпуса расположен чувствительный элемент (индикатор УФ-излучения) 4 и светодиод (индикатор срабатывания) 5. В корпусе блока извещателя расположены три печатные платы с элементами электронной схемы, соединенные между собой стойками.

На основании блока извещателя расположены четыре контакта 6, которые соединены с печатными платами электронной схемы.

Корпус варианта исполнения ИП 329-5 "АМЕТИСТ" 03 оснащён дополнительным смотровым окном круглой формы 8. Смотровое окно устанавливается поверх отверстия для чувствительного элемента и закрепляется с помощью клевого соединения. Смотровое окно имеет высоту 5 мм и обеспечивает угол обзора 90°. По отдельным заказам возможна поставка извещателей со смотровым окном большей высоты с уменьшенным углом обзора (до 10°).

5.2.3. База (см. Приложение 2) предназначена для крепления извещателя непосредственно или с помощью поворотного устрой-

ства (см. Приложение 1 поз. 7) к несущей поверхности, а также для подключения к извещателю шлейфа пожарной сигнализации. База представляет собой конструкцию, состоящую из корпуса 1 с закрепленными на нем с помощью заклепок 5 пружинами 3 и контактами 2. Подключение шлейфа пожарной сигнализации осуществляется с помощью крепежных элементов (винтов М3), которые устанавливаются в отверстия 4. Подвод шлейфа к контактам базы осуществляется через сальниковый ввод 6. На корпусе базы около каждого контакта нанесена цифровая маркировка "1", "2", "3", "4".

5.2.4. Для подключения к четырехпроводному шлейфу пожарной сигнализации используются варианты извещателя ИП 329-5 "АМЕТИСТ" (01, 02, 03) Р1 и ИП 329-5 "АМЕТИСТ" (01, 02, 03) Р2. В электрическую схему этих извещателей встроены неполярные электромагнитные реле или оптореле, которые обеспечивают размыкание (для Р1) или замыкание (для Р2) шлейфа контроля ПКП при срабатывании извещателя.

6. ТРЕБОВАНИЯ БЕЗОПАСНОСТИ

6.1. Извещатель по степени защиты от поражения электрическим током относится к классу защиты II по ГОСТ 12.2.007.0-75.

6.2. Конструкция извещателя обеспечивает его пожарную безопасность при эксплуатации в соответствии с требованиями ГОСТ 12.2007.0-75.

6.3. Безопасность эксплуатации извещателя обеспечивается величиной напряжения его электропитания менее 36 В постоянного тока.

6.4. Извещатель не содержит электрических цепей, между которыми нормируется и испытывается электрическая прочность и сопротивление изоляции.

6.5. К работе по монтажу, установке, проверке, обслуживанию и эксплуатации извещателей допускаются лица, имеющие необходимую квалификацию, ознакомленные с настоящим Паспортом и прошедшие инструктаж по технике безопасности при работе с напряжением до 1000 В.

6.6. Схемой извещателя формируется стабилизированное напряжение (315 ± 25) В с эквивалентным внутренним сопротивлением источника 470 кОм.

6.7. Электрическое сопротивление изоляции цепей извещателя с напряжением (315 ± 25) В в нормальных условиях 20 МОм.

6.8. Под высоким напряжением находится детектор УФ-излучения.

6.9. При всех работах со снятым корпусом извещателя необходимо соблюдать следующие меры предосторожности:

- при каждом включении извещателя со снятым корпусом не касаться точек схемы, находящихся под высоким напряжением;

- после выключения извещателя кратковременно подключите выводы детектора УФ-излучения к контакту "4" извещателя и проконтролируйте отсутствие высокого напряжения на ней при помощи вольтметра.

7. РАЗМЕЩЕНИЕ И МОНТАЖ

7.1. При проектировании размещения и эксплуатации извещателей необходимо руководствоваться нормами пожарной безопасности НПБ 88-2001 и рекомендациями Приложений 3, 4 настоящего Паспорта.

7.2. После получения извещателей подготовьте рабочее место, вскройте упаковку, проверьте комплектность согласно настоящему Паспорту. Если извещатели перед вскрытием находились в условиях отрицательных температур, произведите их выдержку при комнатной температуре в течение не менее 4 часов.

7.3. Произведите внешний осмотр извещателей, убедитесь в отсутствии видимых механических повреждений (трещин, сколов, вмятин).

7.4. Протрите колбу детектора УФ-излучения извещателя бязью, смоченной в техническом спирте.

7.5. Проведите контроль работоспособности извещателя, для чего проведите следующие операции:

7.5.1. Подключите извещатель к источнику питания постоянного тока с выходным напряжением $(12 - 30)$ В и током нагрузки не менее 50 мА. При этом к контакту "2" извещателя подключите плюс источника питания, а к контакту "4" минус источника питания.

7.5.2. Включите источник питания и проконтролируйте в течение времени не менее 5 мин. отсутствие самосрабатывания извещателя.

7.5.3. Зажгите парафиновую свечу диаметром 25 мм либо зажигалку с высотой пламени $(3 - 4)$ см, поднесите ее на расстояние не более 5 м к чувствительному элементу извещателя и одновременно включите секундомер. В момент включения индикатора извещателя остановите секундомер. По секундомеру определите инерционность (время срабатывания) извещателя, которая должна быть не более 1 с для варианта ИП 329-5 01, не менее 3 с для варианта ИП 329-5 02 и не менее 5 с для варианта ИП 329-5 03.

7.6. Извещатели устанавливаются на стенах и ограждающих конструкциях зданий, а также под потолками или перекрытиями контролируемых помещений. Установка извещателей на потолке является менее предпочтительным вариантом, так как при развитии пожара от стадии тления до появления пламени под потолком может образоваться значительная концентрация частиц дыма, что приводит к дополнительному ослаблению информативного УФ излучения. С целью исключения ослабления УФ излучения необходимо размещать извещатель на расстоянии не менее 1 м от потолка помещения, под наклоном оптической оси.

7.7. Не рекомендуется устанавливать извещатели в местах, где возможно выделение газов, паров и аэрозолей, способных вызвать коррозию и в местах с открытыми источниками ультрафиолетового излучения (например, электросварка, газовая резка и т. п.).

7.8. Извещатели подключаются к пультам пожарной сигнализации при помощи двух- или четырехпроводного шлейфа с номинальным сечением проводов от 0,2 мм² до 1,5 мм².

7.9. Примеры схем подключения извещателей к шлейфу пожарной сигнализации приведены в Приложениях 3 и 4.

7.10. Извещатель подключается к шлейфу пожарной сигнализации с помощью базы, на которую он одевается. База закрепляется на месте установки извещателя непосредственно или с помощью поворотного устройства.

7.11. Для подключения шлейфа пожарной сигнализации протяните провода через сальниковый ввод в основании базы. Закрепите провода шлейфов на контактах базы и затяните винты, обеспечив их плотное обжатие.

7.12. Для обеспечения пыле-, брызгозащищенного исполнения корпуса затяните сальниковый ввод.

7.13. После подключения извещателя к установленной на месте

контроля базе сориентируйте его на очаг возможного возникновения пожара. Для определения контролируемой извещателем площади охраняемого помещения используйте данные, приведенные в Приложении 5.

7.14. После монтажа всей системы пожарной сигнализации проверьте ее работоспособность в соответствии с Паспортом на приемное устройство и данный извещатель. Срабатывание извещателя производите от устройства проверки (парафиновой свечи диаметром 25 мм или зажигалки с высотой пламени (3 – 4) см).

7.15. При проведении ремонтных работ в помещениях, где установлены извещатели, должна быть обеспечена их защита от механических повреждений и попаданий на них строительных материалов (побелка, краска, цементная пыль и т. п.).

8. ТЕХНИЧЕСКОЕ ОБСЛУЖИВАНИЕ

8.1. При обслуживании системы пожарной сигнализации регулярно, не реже одного раза в месяц очистите поверхность чувствительного элемента извещателя (колбу детектора УФ-излучения) от пыли и протрите ее бязью, смоченной спиртом техническим из расчета 3 г спирта и 0,04 м² бязи на 10 извещателей. После чего проверьте работу извещателя в системе пожарной сигнализации в следующей последовательности:

- переведите приемное устройство в режим контроля согласно Паспорта на него;
- зажгите парафиновую свечу диаметром 25 мм или зажигалку с высотой пламени (3 - 4) см;
- поднесите свечу или зажигалку к чувствительному элементу проверяемого извещателя на расстояние (5 ± 0,1) м;
- проконтролируйте срабатывание извещателя по включению его светодиодного индикатора в течение времени 5 с с момента направления на него ультрафиолетового излучения устройства проверки и по приему сигнала “ПОЖАР” приемным устройством;
- погасите свечу или зажигалку и переведите извещатель в дежурный режим с приемного устройства. На этом проверка извещателя закончена.

8.2. Проверка чувствительности, инерционности и электрических параметров извещателя.

8.2.1. Проверка чувствительности, инерционности и электрических параметров, устойчивости к фоновой освещенности извещателя производится после его ремонта.

8.2.2. Для ремонта, настройки, открутите винты крепления корпуса извещателя и снимите корпус извещателя (см. Приложение 1).

8.2.3. Для проверки соберите схему установки, приведенную на рисунке 8.1. Включите источник питания ИП в сеть и подайте на извещатель постоянное напряжение питания величиной (12 - 30) В. Проконтролируйте отсутствие самосрабатывания извещателя.

8.2.4. Закройте светочувствительный элемент извещателя светонепроницаемым предметом и по амперметру А проконтролируйте потребляемый извещателем ток в дежурном режиме, который должен быть не более 0,25 мА.

8.2.5. Установите на расстоянии (5 ± 0,1) м от чувствительного элемента извещателя парафиновую свечу диаметром 25 мм или зажигалку с высотой пламени (3 - 4) см.

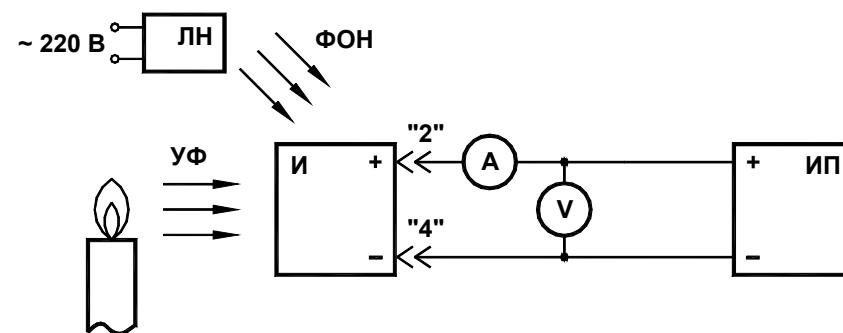


Рис. 8.1.

И - извещатель пожарный ИП 329-5 “АМЕТИСТ”; ИП - источник питания на постоянное напряжение (12 – 30) В с током нагрузки не менее 50 мА; V - вольтметр для измерения постоянного напряжения величиной до 30 В; А - амперметр для измерения постоянного тока величиной до 50 мА; ЛН - лампа накаливания на 100 Вт х 220 В; “2” и “4” - номера контактов извещателя; УФ - ультрафиолетовое излучение, испускаемое пламенем свечи; ФОН - фоновая освещенность, создаваемая лампой накаливания.

8.2.6. Переключите предел измерения амперметра А для измерения тока величиной до 50 мА.

8.2.7. Откройте чувствительный элемент извещателя с одновременным включением секундомера. В момент включения индикатора срабатывания извещателя остановите секундомер. По секундомеру определите инерционность (время срабатывания извещателя), которая должна быть не более 1 с для варианта ИП 329-5 01, не менее 3 с для ИП 329-5 02 и не менее 5 с для ИП 329-5 03.

8.2.8. По вольтметру V определить напряжение на извещателе в работанном состоянии, которое не должно быть более 8 В.

8.2.9. По амперметру А определите величину тока, потребляемую извещателем в работанном состоянии, которая должна быть (20^{+10}_{-2}) мА.

8.2.10. Загасите свечу. Затем через время не менее 4 с выключите источник питания ИП. Вновь включите источник питания ИП и проконтролируйте отсутствие срабатывания извещателя.

8.2.11. Установите на расстоянии $(5 \pm 0,1)$ м от чувствительного элемента извещателя лампу накаливания 100 Вт х 220 В и подключите ее к сети. Выдержите извещатель при освещенности, создаваемой данной лампой в течение 5 мин и проконтролируйте отсутствие самосрабатывания извещателя.

8.2.12. Выключите источник питания ИП. Подключите «+» источника питания к контакту 4 извещателя, а «-» через и амперметр А – к контакту 2. Измените полярность включения амперметра А и вольтметра V. Включите источник питания ИП и проконтролируйте по амперметру А величину обратного тока извещателя, которая должна быть не более 5 мкА.

8.2.13. Выключите источник питания ИП. Отключите извещатель от схемы. На этом его проверка закончена.

8.3. В случае выхода извещателя из строя для осуществления гарантийного ремонта обратитесь к Изготовителю, для осуществления после гарантийного ремонта обратитесь к Изготовителю или в специализированные ремонтные организации.

9. ВОЗМОЖНЫЕ НЕИСПРАВНОСТИ И МЕТОДЫ ИХ УСТРАНЕНИЯ

9.1. Перечень простейших возможных неисправностей и методы их устранения приведены в табл. 9.1.

Табл. 9.1.

Наименование неисправности, внешнее проявление и дополнительные признаки	Вероятная причина неисправности	Методы устранения неисправности
1. Извещатель не сочленяется с базой	Поврежден разъем	Аккуратно подогнуть, подправить контакты базы
2. Извещатель не замкнут между контактами 3 и 4	То же	То же
3. Снижена чувствительность извещателя	На чувствительном элементе находятся частицы пыли	Очистить извещатель от пыли бязью, смоченной спиртом техническим (см. п. 8.1).

10. ТРАНСПОРТИРОВАНИЕ И ХРАНЕНИЕ

10.1. Транспортирование извещателей в упаковке Предприятия-Изготовителя может быть произведено всеми видами наземного и воздушного транспорта в закрытых транспортных средствах. Значение климатических и механических воздействий при транспортировании должны соответствовать ГОСТ 12997-84. При морском транспортировании упаковка должна соответствовать требованиям ГОСТ 9181-74 и заранее оговариваться Потребителем.

10.2. Расстановка и крепление упаковок с извещателями в транспортных средствах должны обеспечивать им устойчивое положение.

10.3. Указания предупредительной маркировки на упаковке извещателей должны строго выполняться на всех этапах транспортирования.

10.4. Хранение извещателей в упаковке должно осуществляться в закрытых помещениях, обеспечивающих защиту от влияния влаги, солнечной радиации, вредных испарений и плесени. Температурный режим хранения должен соответствовать условиям хранения 2 по ГОСТ 15150-69.

11. СВИДЕТЕЛЬСТВО О ПРИЕМКЕ

Извещатели пламени пожарные ИП 329-5 "АМЕТИСТ" соответствуют техническим условиям ТУ 4371-003-10848582-00 и признаны годными для эксплуатации.

Штамп ОТК

12. ГАРАНТИИ ИЗГОТОВИТЕЛЯ

Предприятие-Изготовитель гарантирует соответствие извещателя ИП 329-5 "АМЕТИСТ" требованиям технических условий при соблюдении потребителем правил хранения, монтажа и эксплуатации.

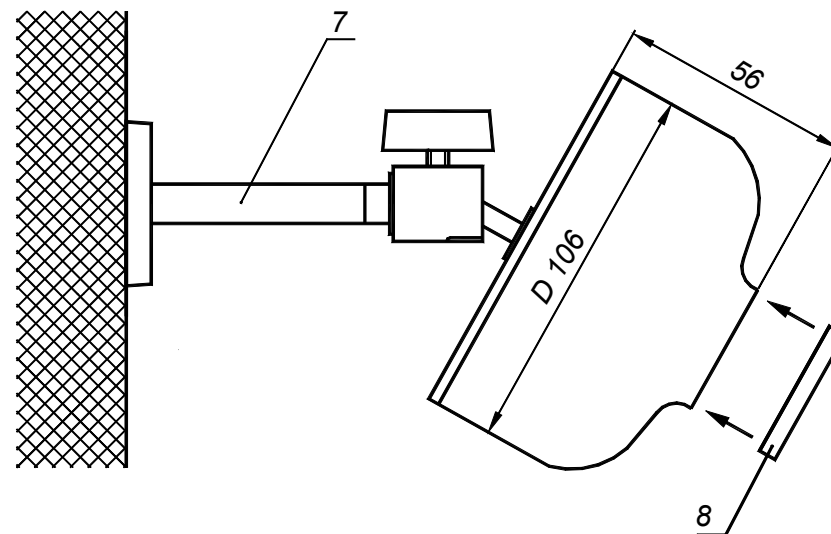
Гарантийный срок эксплуатации – 24 месяца со дня выпуска извещателя.

Предприятие-Изготовитель: Специальное конструкторское бюро приборостроения (СКБП) "КВАЗАР"
г. Обнинск, Калужская обл.
тел./факс: (48439) 6-12-52
e-mail: kvazar@obninsk.com
www.skbp-kvazar.ru, www.datchik.ru

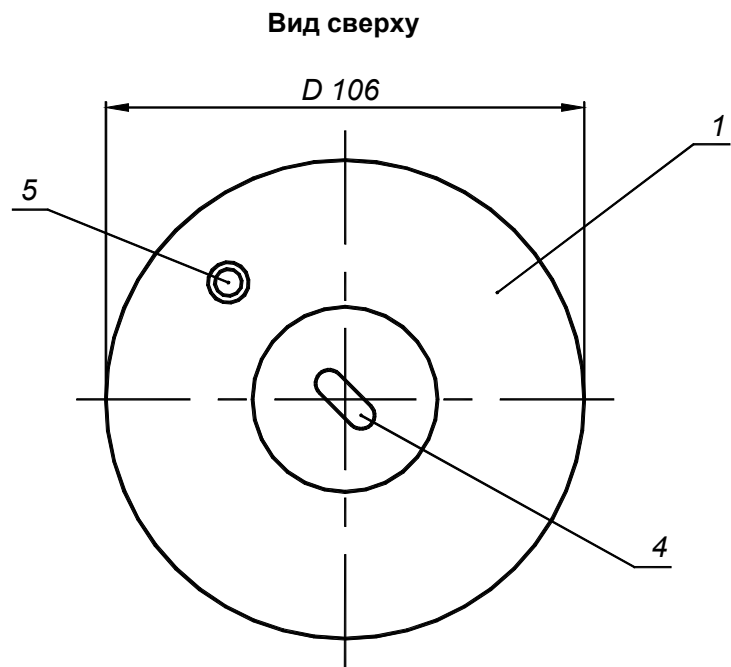
ПРИЛОЖЕНИЕ 1

Извещатель пламени пожарный ИП 329-5

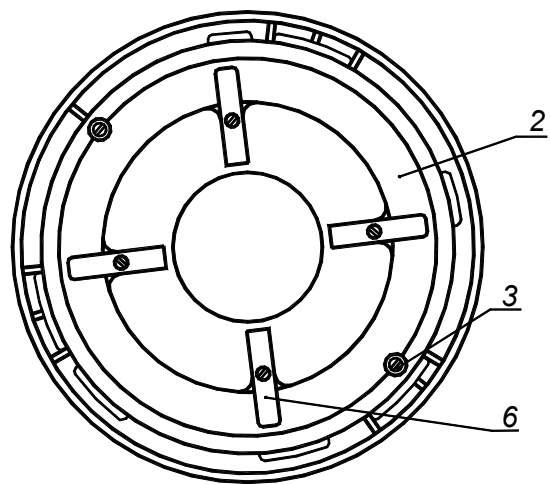
Общий вид



1 – корпус; 2 – основание; 3 – винт; 4 – детектор УФ-излучения; 5 – индикатор срабатывания; 6 – контакт; 7 - поворотное устройство, 8 - смотровое окно (для варианта ИП 329-5 03)

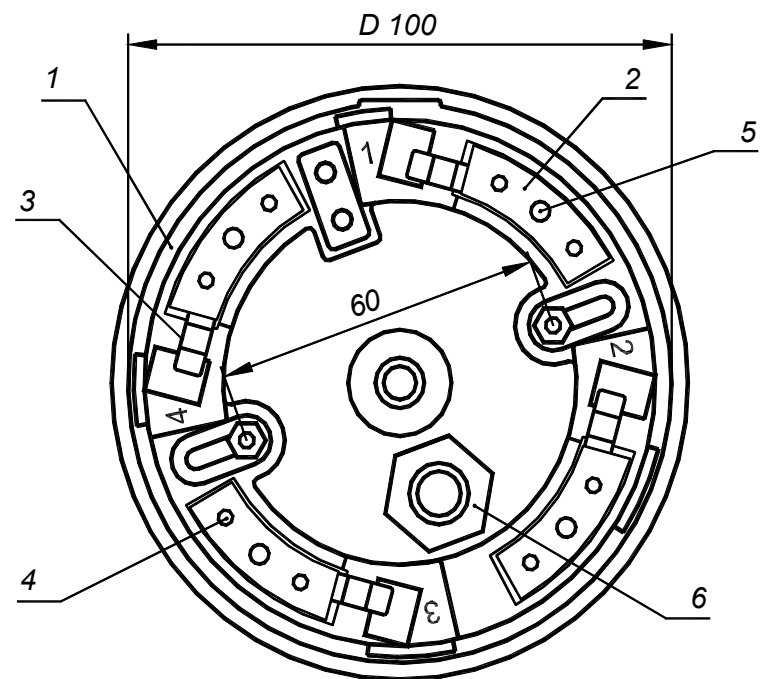


Вид снизу



ПРИЛОЖЕНИЕ 2

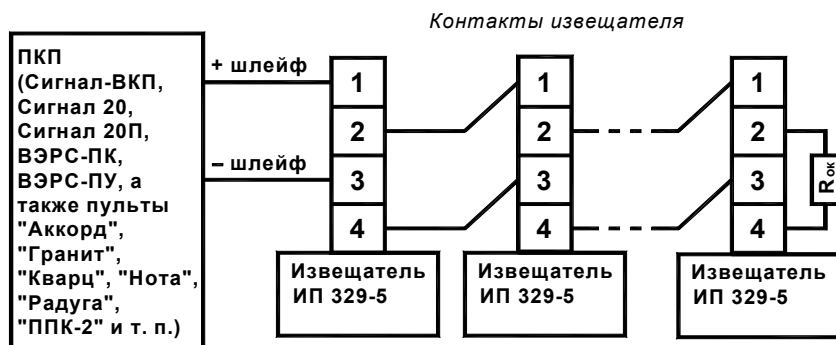
**Извещатель пламени пожарный
ИП 329-5
База**



1 – корпус; 2 – контакт; 3 – пружина; 4 – отверстие под крепежный элемент (винт М3); 5 – заклепка; 6 – сальниковый ввод

ПРИЛОЖЕНИЕ 3

Пример схемы подключения извещателей ИП 329-5 (01, 02, 03) к двухпроводной системе пожарной сигнализации

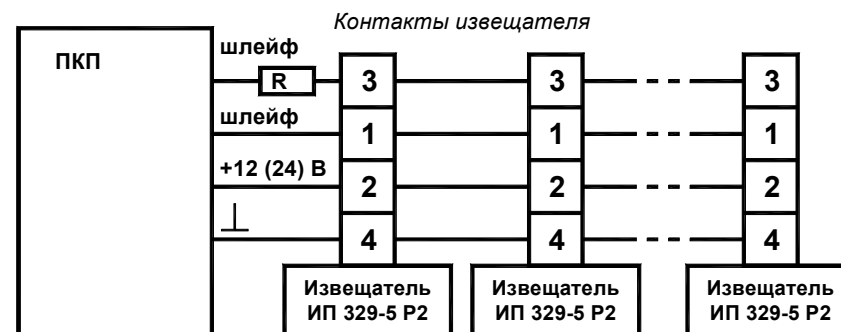
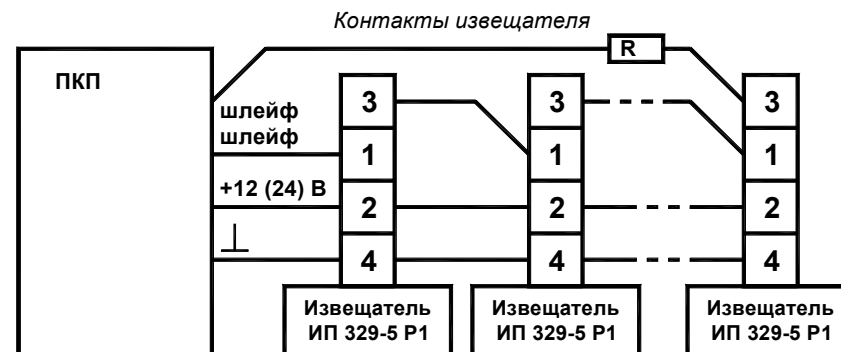


ПРИМЕЧАНИЯ:

1. Назначения контактов базы извещателя:
конт. 1 – для подключения "+" шлейфа;
конт. 2 – для подключения "+" шлейфа;
конт. 3 – для подключения "-" шлейфа;
конт. 4 – для подключения "-" шлейфа.
2. $R_{ок}$ – окончный элемент шлейфа сигнализации, тип и номинал которого определяется конкретным приемно-контрольным прибором. $R_{ок}$ устанавливается, как правило, в базу последнего извещателя.
3. Конкретные схемы подключения извещателей ИП 329-5 (01, 02, 03) к шлейфам сигнализации приемно-контрольных приборов аналогичны схемам подключения активных опτικο-электронных дымовых извещателей типа "ДИП", например, ИП 212-39/1 "АГАТ" или ИП 212-39/2 "АГАТ" (см. Руководство по эксплуатации используемого ПКП).
4. Выходной каскад извещателя выполнен с внутренним ограничением тока. Ток ограничения равен (25 ± 5) мА, поэтому, допускается непосредственное подключение извещателя к источнику постоянного тока напряжением (12 - 30) В.

ПРИЛОЖЕНИЕ 4

Примеры схем подключения извещателей ИП 329-5 (01, 02, 03) Р1 и ИП 329-5 (01, 02, 03) Р2 к четырёхпроводной системе пожарной сигнализации



ПРИМЕЧАНИЕ:

- Назначение контактов базы извещателя:
- конт. 1, 3 – для подключения сигнального шлейфа;
 - конт. 2 – "+" шлейфа питания;
 - конт. 4 – "-" шлейфа питания.

ВНИМАНИЕ!

Конкретные схемы подключения извещателей ИП 329-5 Р1 и ИП 329-5 Р2 к четырехпроводным шлейфам сигнализации, в том числе номиналы резистора R , приведены в Руководстве по эксплуатации используемого ПКП.

ПРИЛОЖЕНИЕ 5

Определение контролируемой извещателем ИП 329-5 “АМЕТИСТ” площади охраняемого помещения

Извещатели устанавливаются на стенах и ограждающих конструкциях зданий, а также под потолками или перекрытиями контролируемых помещений.

1. Установка извещателя на стене.

В случае установки извещателя на стене охраняемого помещения контролируемая площадь имеет следующий вид (см. рис. 1.1):

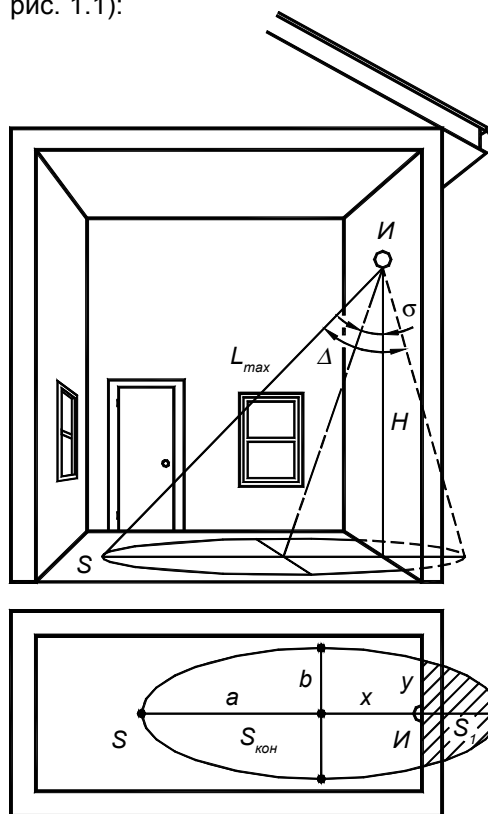


Рис. 1.1.

Рис. 1.1.

- И* – место установки извещателя;
- H* – высота установки;
- σ – угол наклона оптической оси;
- Δ – угол обзора извещателя;
- L_{\max} – максимальная дальность обнаружения пламени;
- a* – большая полуось эллипса;
- b* – малая полуось эллипса;
- x* – расстояние от стены до центра эллипса;
- y* – половина длины секущей;
- $S_{\text{кон}}$ – контролируемая площадь;
- S_1 – площадь, отсеченная стеной;
- S* – суммарная площадь ($S = S_{\text{кон}} + S_1$)

В общем случае конфигурация контролируемой площади имеет вид эллипса, а величина площади вычисляется по формуле (1.1):

$$S = \pi \cdot a \cdot b, \quad (1.1.)$$

где *a*, *b* – полуоси эллипса.

Полуоси *a* и *b* можно получить из канонического уравнения эллипса и тригонометрических соотношений сторон и углов треугольников, являющихся сечениями конуса обзора извещателя.

При малых углах наклона оптической оси извещателя следует учитывать, что часть контролируемой площади будет отсечена стеной, на которую монтируется извещатель, т. е. контролируемая площадь $S_{\text{кон}} = S - S_1$, где S_1 – площадь, отсеченная стеной.

Поскольку контролируемое помещение, как правило, имеет прямоугольную форму, то в качестве оценочного значения защищаемой площади можно использовать площадь вписанного в эллипс прямоугольника:

$$S_n = 2 \cdot a \cdot b - S_{1n}, \quad (1.2.)$$

где S_{1n} – отсеченная стеной площадь.

Значение величин площадей $S_{\text{кон}}$ и S_n для извещателей ИП 329-5 01 и ИП 329-5 02 в зависимости от высоты установки извещателя *H*, максимальной длины обнаружения пламени очага загорания L_{\max} , угла наклона оптической оси σ и угла обзора извещателя Δ , а также расстояние от стены до центра эллипса *x* и половина длины секущей *y* приведены в пунктах 1.1, 1.2. Расчет и оптимизация этих значений по критерию максимальной защищаемой площади выполнены с применением программных математических приложений на ЭВМ.

1.1. Извещатель ИП 329-5 01. $\Delta = 90^\circ$, $L_{\max} = 80$ м.

Извещатель ИП 329-5 01 выбирается, как правило, для установки на достаточно большую высоту. Наиболее оптимальный угол наклона извещателя – $\sigma = 30^\circ$. При высоте установки до 7 м можно увеличить угол наклона на (5 – 10) градусов. Это позволит увеличить защищаемую площадь в 1,5 – 2 раза.

Таблица 1.1 ($\sigma = 30^\circ$).

<i>H</i> , м	$S_{\text{кон}}$, м ²	S_n , м ²	L_{\max} , м	<i>a</i> , м	<i>b</i> , м	<i>x</i> , м	<i>y</i> , м
3	77,7	50,9	11,6	6	4,2	5,2	2,1
3,5	105,7	69,3	13,5	7	5	6,1	2,5

Продолжение таблицы 1.1.

H, м	S _{кон} , м ²	S _п , м ²	L _{max} , м	a, м	b, м	x, м	y, м
4	138,1	90,5	15,5	8	5,7	6,9	2,8
4,5	174,7	114,6	17,4	9	6,4	7,8	3,2
5	215,7	141,4	19,3	10	7,1	8,7	3,5
5,5	261	171,1	21	11	7,8	9,5	3,9
6	310,7	203,6	23,2	12	8,5	10,4	4,2
6,5	364,6	239	25,1	13	9,2	11,3	4,6
7	422,8	277,2	27	14	9,9	12,1	5
7,5	485,4	318,2	29	15	10,6	13	5,3
8	552,3	362	30,9	16	11,3	13,9	5,7
8,5	623,5	408,7	32,8	17	12	14,7	6
9	698	458,2	34,8	18	12,7	15,6	6,4
9,5	778,9	510,5	36,7	19	13,4	16,5	6,7
10	863	565,7	38,6	20	14,1	17,3	7,1
11	1044	684,5	42,5	22	15,6	19,1	7,8
12	1243	814,6	46,4	24	17	20,8	8,5
13	1458	956	50,2	26	18,4	22,5	9,2
14	1691	1109	54,1	28	19,8	24,2	9,9
15	1942	1273	58	30	21,2	26	10,6
16	2209	1448	61,8	32	22,6	27,7	11,3
17	2494	1635	65,7	34	24	29,4	12
18	2796	1833	69,5	36	25,5	31,1	12,7
19	3115	2042	73,4	38	26,9	32,9	13,4
20	3452	2263	77,3	40	28,3	34,6	14,1

1.2. Извещатель ИП 329-5 02. $\Delta = 120^\circ$, $L_{\max} = 50$ м.

Извещатель ИП 329-5 02 устанавливается в помещения с малой и средней высотой потолков и, имея больший угол обзора, чем ИП 329-5 01, контролирует большую площадь.

1.2.1. Рассмотрим случай, когда угол наклона извещателя равен 30 градусам.

Таблица 1.2.1 ($\sigma = 30^\circ$).

H, м	S _{кон} , м ²	S _п , м ²	L _{max} , м	a, м	b, м	x, м	y, м
2	241,3	157,3	23	12,1	6,5	10,7	3
2,5	377,1	245,7	28,7	15,2	8,1	13,4	3,8
3	543	353,8	34,4	18,2	9,7	16,1	4,5
3,5	739	481,6	40,2	21,2	11,3	18,8	5,3
4	965,3	629,1	46	24,3	12,9	21,5	6
4,5	1222	796,2	51,6	27,3	14,6	24,1	6,8

1.2.2. Если необходимо увеличить высоту установки извещателя, то можно уменьшить угол наклона до 15 градусов.

Таблица 1.2.2 ($\sigma = 15^\circ$).

H, м	S _{кон} , м ²	S _п , м ²	L _{max} , м	a, м	b, м	x, м	y, м
3	114,6	78,3	11,6	7,1	6,1	4,1	5
3,5	155,9	106,6	13,5	8,3	7,1	4,8	5,8
4	203,7	139,2	15,5	9,5	8,1	5,5	6,6
4,5	257,8	176,2	17,4	10,6	9,1	6,1	7,4
5	318,2	217,5	19,3	11,8	10,1	6,8	8,3
5,5	385,1	263,2	21,3	13	11,1	7,5	9,1
6	458,3	313,2	23,2	14,2	12,1	8,2	9,9
6,5	537,8	367,6	25,1	15,4	13	8,9	10,7
7	623,7	426,3	27	16,6	14,2	9,6	11,6
7,5	716	489,4	29	17,7	15,4	10,2	12,4
8	815	556,8	31	18,9	16,2	10,9	13,2
9	1031	704,7	34,8	21,3	18,2	12,3	14,9
10	1273	870	38,6	23,7	20,2	13,7	16,5
11	1540	1053	42,5	26	22,2	14,3	18,9
12	1833	1253	46,3	28,4	24,3	15,7	19,8
13	2151	1470	50,2	30,8	26,3	17,8	21,5

1.3. Извещатель ИП 329-5 03. $\Delta = 90^\circ$, $L_{\max} = 40$ м.

Для извещателя ИП 329-5 03 при угле наклона $\sigma = 30^\circ$ будут справедливы значения, представленные в табл. 1.3. При высоте установки до 7 м можно увеличить угол наклона на (5 – 10) градусов. Это позволит увеличить защищаемую площадь в 1,5 – 2 раза.

Таблица 1.3 ($\sigma = 30^\circ$).

Н, м	$S_{\text{кон}}, \text{м}^2$	$S_{\text{п}}, \text{м}^2$	$L_{\text{max}}, \text{м}$	а, м	б, м	х, м	у, м
3	77,7	50,9	11,6	6	4,2	5,2	2,1
3,5	105,7	69,3	13,5	7	5	6,1	2,5
4	138,1	90,5	15,5	8	5,7	6,9	2,8
4,5	174,7	114,6	17,4	9	6,4	7,8	3,2
5	215,7	141,4	19,3	10	7,1	8,7	3,5
5,5	261	171,1	21	11	7,8	9,5	3,9
6	310,7	203,6	23,2	12	8,5	10,4	4,2
6,5	364,6	239	25,1	13	9,2	11,3	4,6
7	422,8	277,2	27	14	9,9	12,1	5
7,5	485,4	318,2	29	15	10,6	13	5,3
8	552,3	362	30,9	16	11,3	13,9	5,7
8,5	623,5	408,7	32,8	17	12	14,7	6
9	698	458,2	34,8	18	12,7	15,6	6,4
9,5	778,9	510,5	36,7	19	13,4	16,5	6,7
10	863	565,7	38,6	20	14,1	17,3	7,1

2. Установка извещателя на потолке.

В случае установки извещателя на потолке конфигурация контролируемой площади будет иметь вид окружности (см. рис. 2.1). Величина контролируемой площади (круга) вычисляется по формуле (2.1):

$$S_{\text{кон}} = \pi \cdot (L_{\text{max}}^2 - H^2), \quad (2.1)$$

где $L_{\text{max}}^2 - H^2 = R^2$, R – радиус окружности.

Значения величин площади $S_{\text{кон}}$ в зависимости от высоты установки извещателя H , максимальной длины обнаружения пламени очага загорания L_{max} и радиуса R приведены в п. п. 2.1, 2.2.

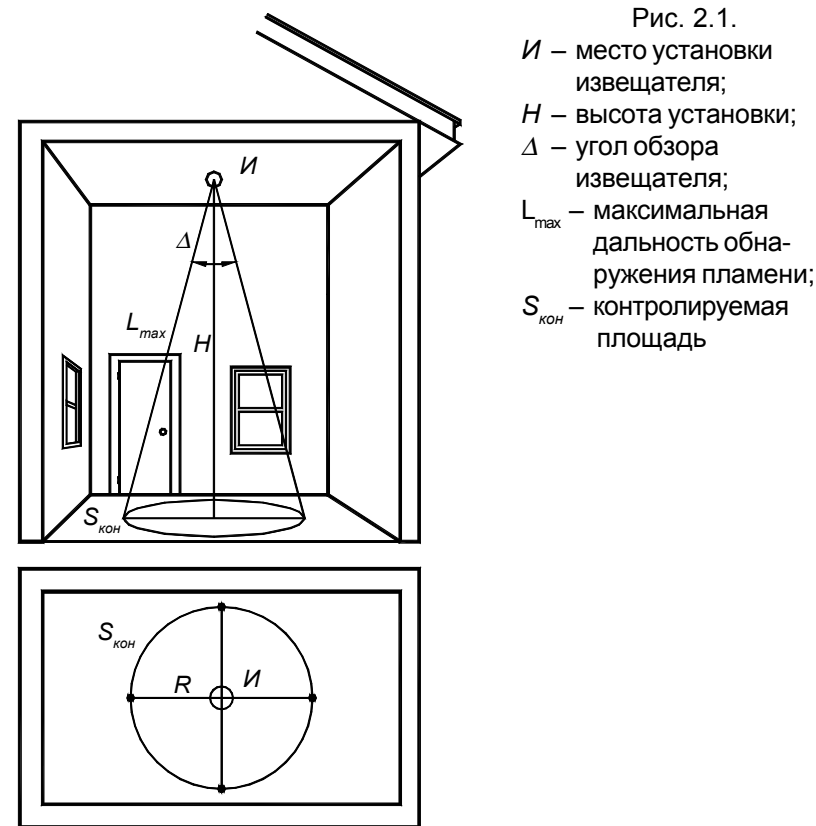


Рис. 2.1.

2.1. Извещатели ИП 329-5 01 и ИП 329-5 03. $\Delta = 90^\circ$.

Таблица 2.1.

H, м	S_{кон}, м²	L_{max}, м	R, м
3	28,3	4,2	3
3,5	38,5	5	3,5
4	50,3	5,7	4
4,5	63,6	6,4	4,5
5	78,5	7,1	5
5,5	95	7,8	5,5
6	113,1	8,5	6
6,5	132,7	9,2	6,5
7	153,9	9,9	7
7,5	176,7	10,6	7,5
8	201	11,3	8
8,5	227	12	8,5
9	254,5	12,7	9
9,5	283,5	13,4	9,5
10	314,2	14,1	10
11	380,1	15,6	11
12	452,4	17	12
13	530,9	18,4	13
14	615,8	19,8	14
15	706,9	21,2	15
16	804,2	22,6	16
17	907,9	24	17
18	1018	25,5	18
19	1134	26,9	19
20	1257	28,3	20

2.2. Извещатель ИП 329-5 02. $\Delta = 120^\circ$.

Таблица 2.2.

H, м	S_{кон}, м²	L_{max}, м	R, м
3	84,8	6	5,2
3,5	115,5	7	6,1
4	150,8	8	6,9
4,5	190,9	9	7,8
5	235,6	10	8,7
5,5	285,1	11	9,5
6	339,3	12	10,4
6,5	398,2	13	11,3
7	461,8	14	12,1
7,5	530,1	15	13
8	603,2	16	13,7
8,5	680,9	17	14,7
9	763,4	18	15,6
9,5	850,6	19	16,5
10	942,5	20	17,3
11	1140	22	19,1
12	1357	24	20,8
13	1593	26	22,5
14	1847	28	24,2
15	2121	30	26
16	2413	32	27,7
17	2724	34	29,4
18	3054	36	31,2
19	3402	38	32,9
20	3770	40	34,6